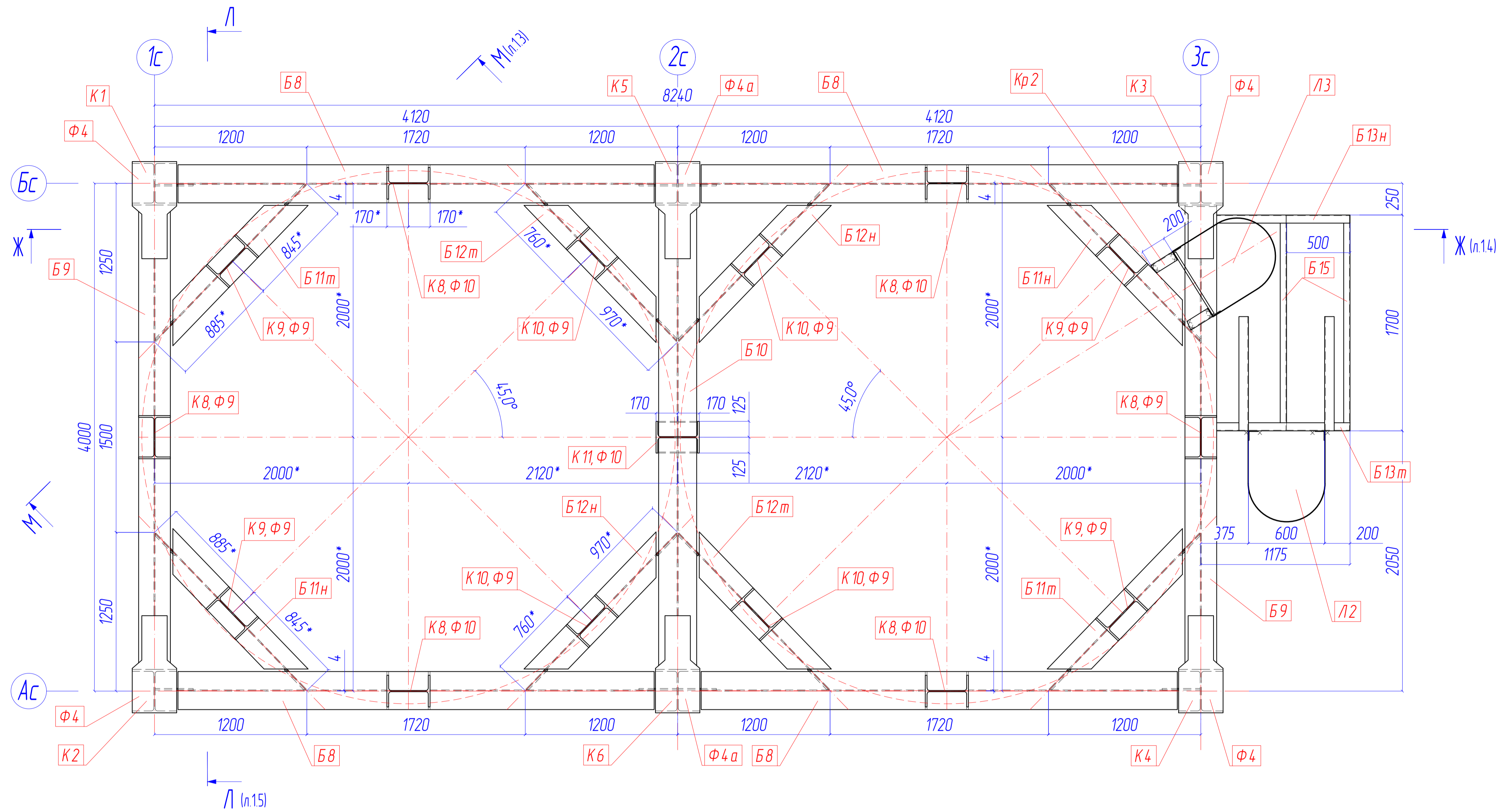


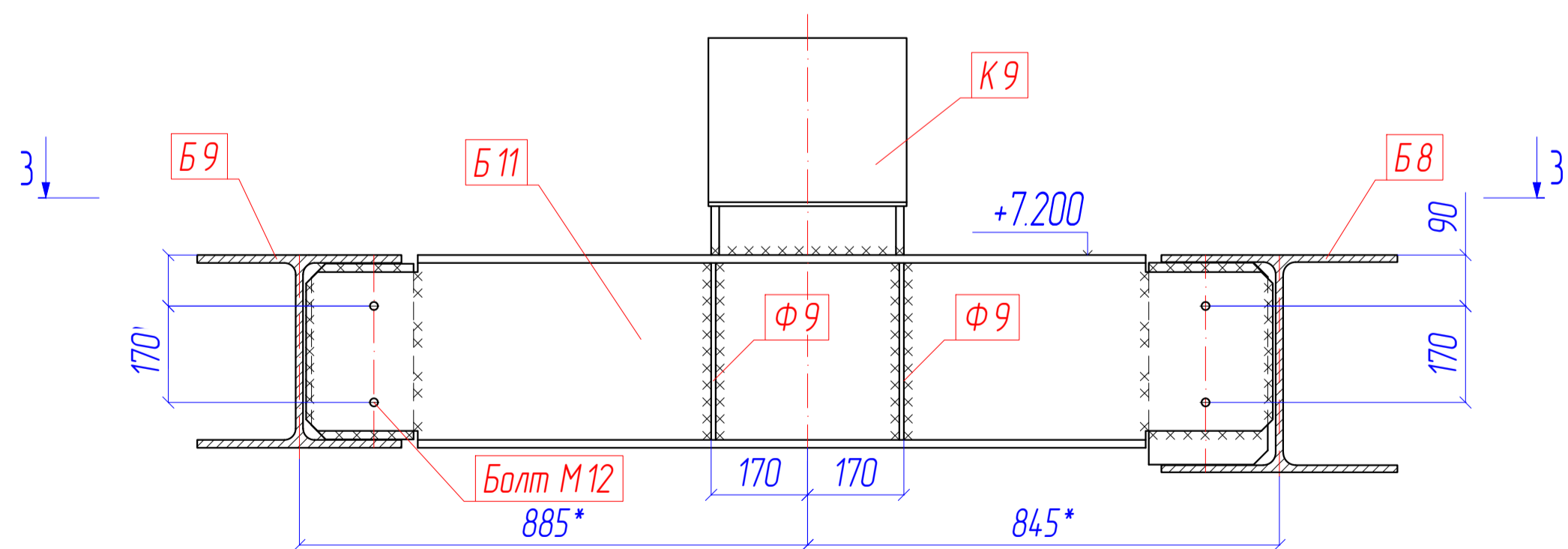
Д-Д (л.1)

балочная клетка на отметке +7,200

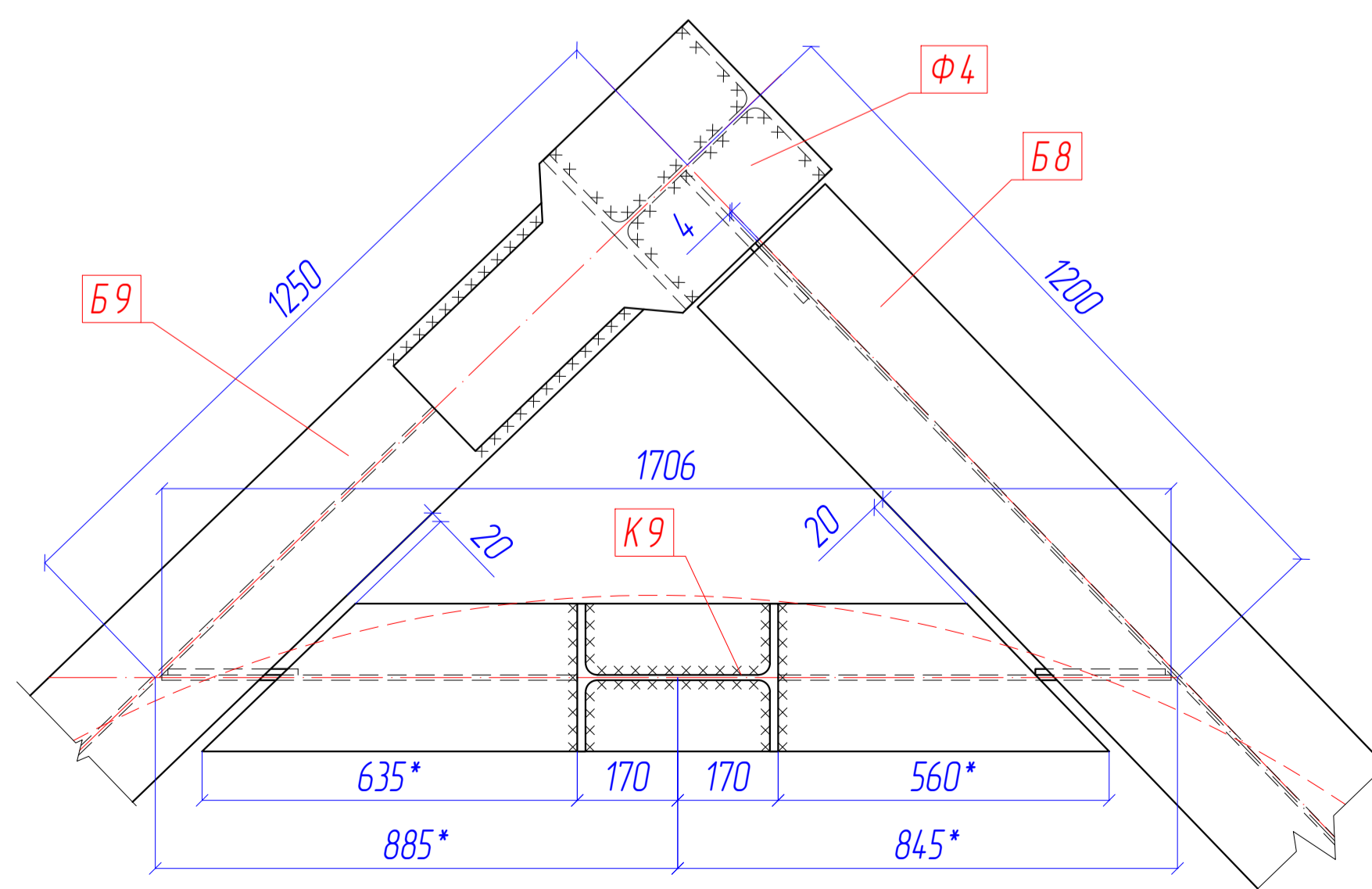
* - установку опор К8, К9, К10 для крепления бункера производить по месту (уточнить привязочные размеры)
 ребра жесткости Ф9, Ф10 монтировать на балки в соответствии с расположением опор.



M-M (л.13)



3-3 (л.13)



1. Работать совместно с XXX-XXX-XX КМ
2. Сварные швы по ГОСТ 5264-80
3. Катет сварного шва принять по наименьшей толщине свариваемых деталей, кроме оговаренных.
4. Покрытие эмаль ЭП-755 (3 слоя) по грунту ВЛ-02 (1 слой).

						XXX-XX-XX-КМДЗ				
						XXXXXXXXXXXXXXXXXXXXXXXXXXXXXXXXXXXX				
Изм.	Колуч.	Лист	№ док.	Подп.	Дата	Силос-дозатор хранения сырья	Стандия	Лист	Листов	
Разработал									13	
Проверил										
Н. контр.						Монтажные схемы				