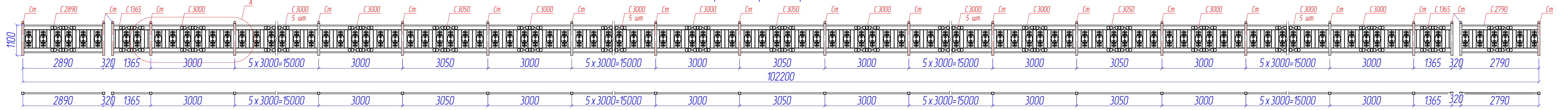
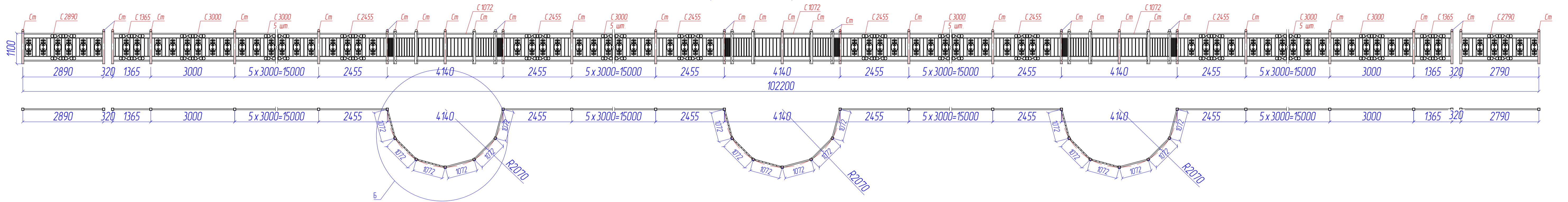


Ограждение правой стороны моста

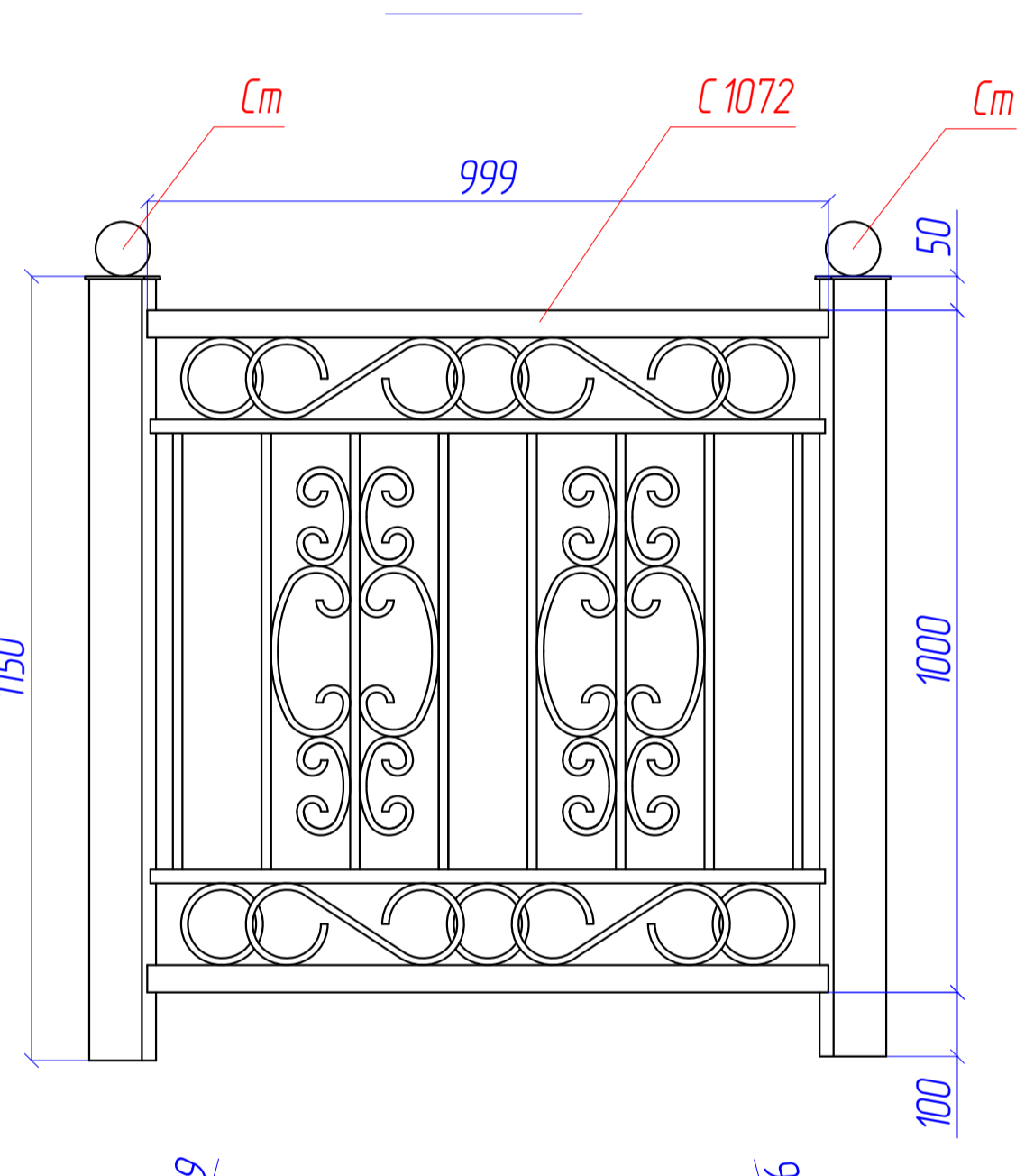
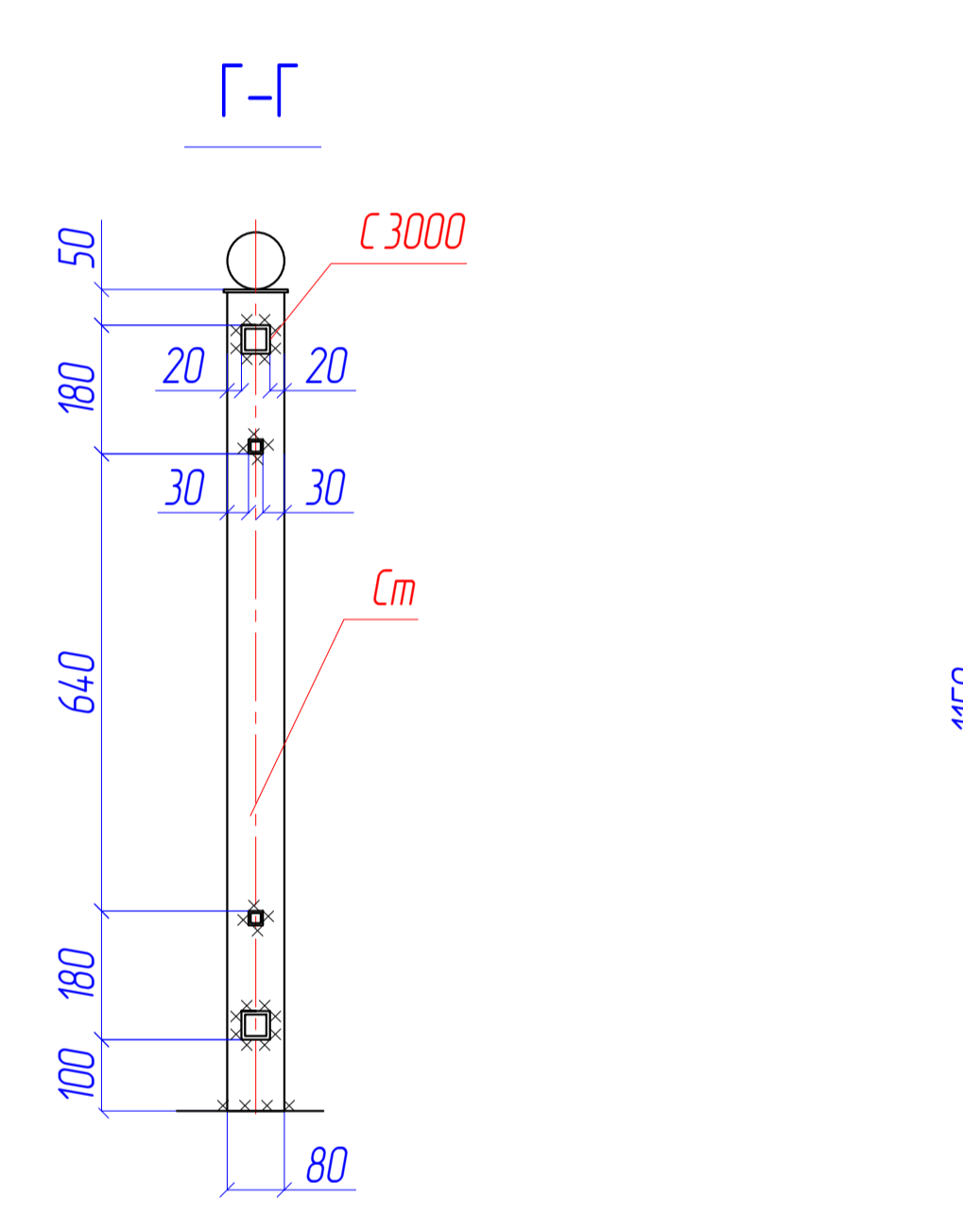
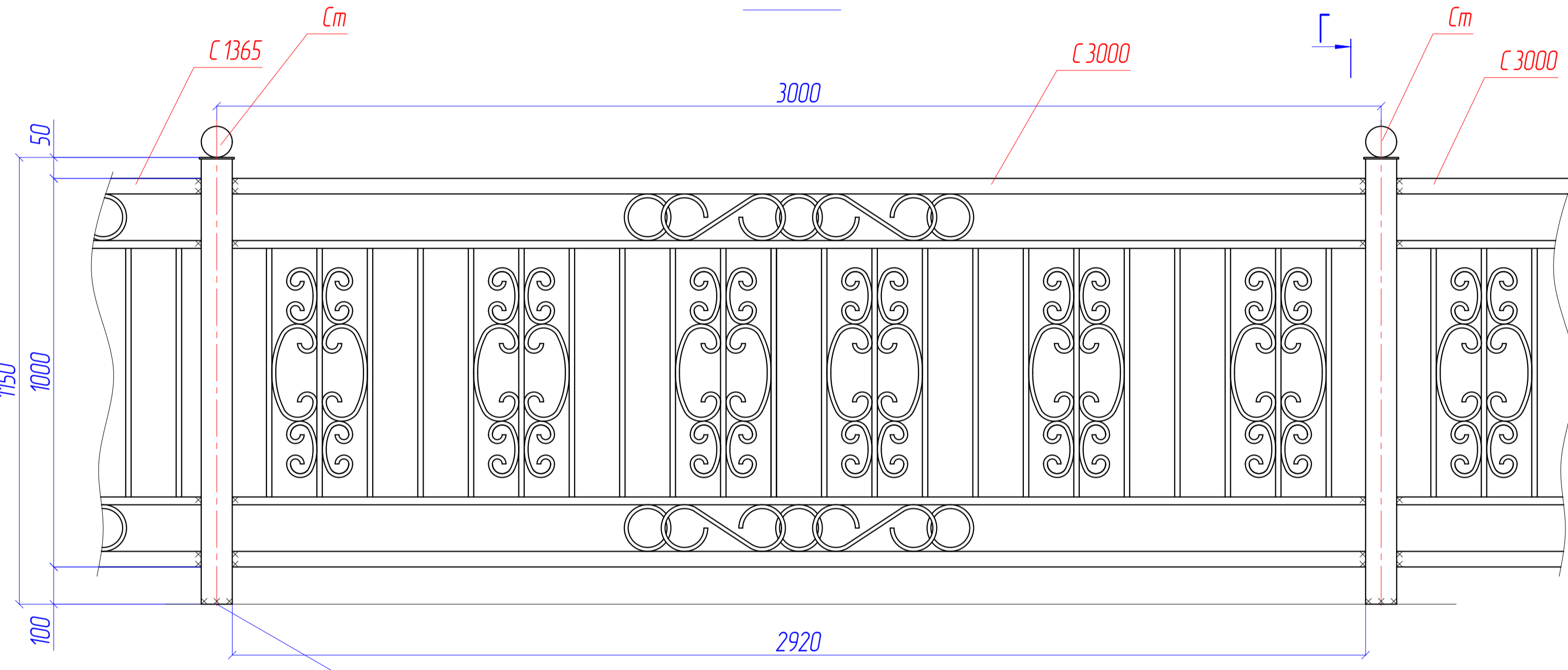


Ограждение левой стороны моста



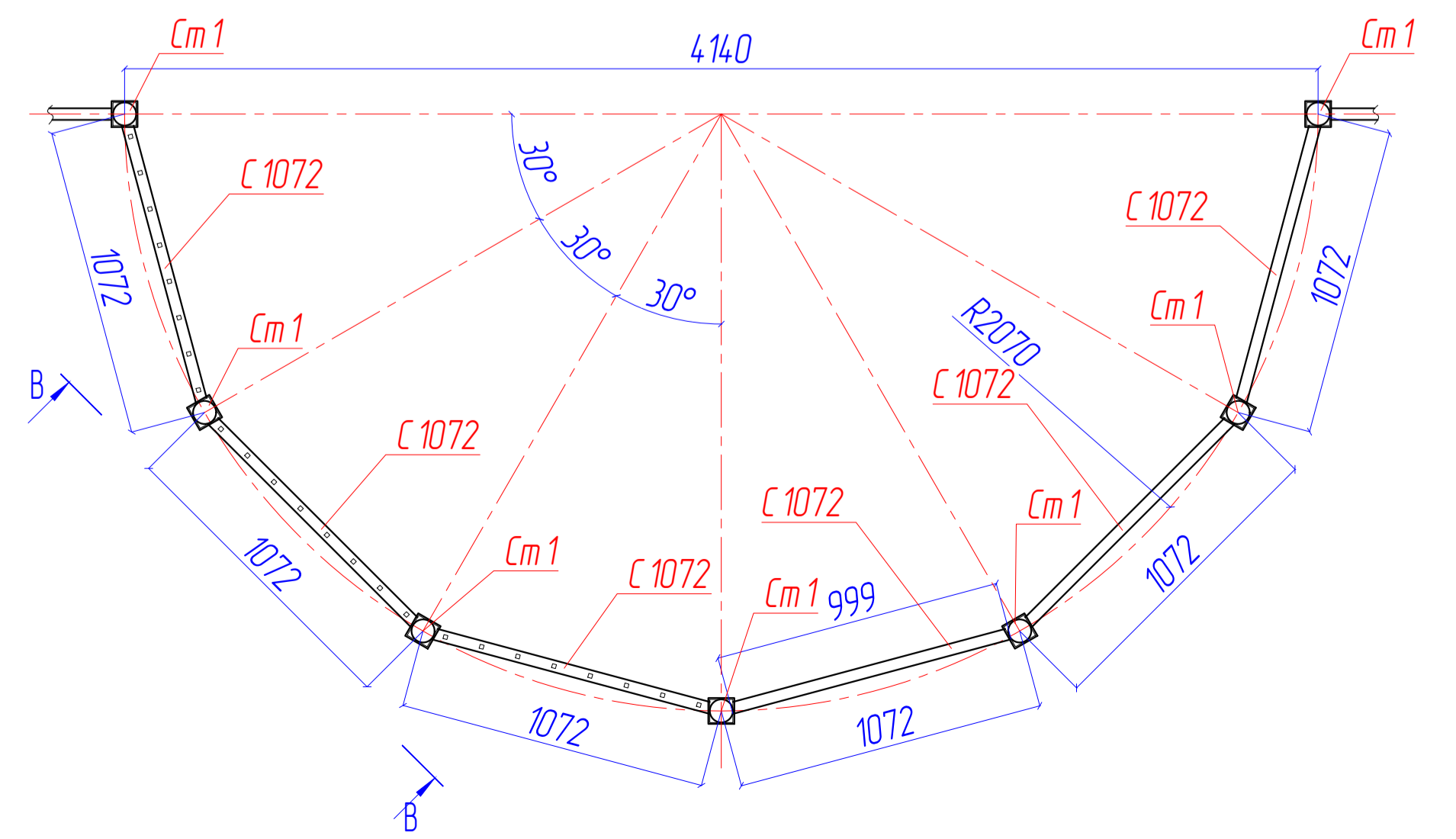
A

Б-Б



Ст приварить к закладным по месту монтажа

Б



Перильные ограждения моста					
Марка, Поз.	Наименование	Кол-во	Масса ед.	Масса общ, кг	Примечание
Ст	Столб	91	12,1	1101,1	
С3050	Секция забора, Lсз=2970 мм, для пролета 3050 мм	3	64,1	192,3	
С3000	Секция забора, Lсз= 2920 мм, для пролета 3000 мм	50	63,5	3175,0	
С2890	Секция забора, Lсз=2810 мм, для пролета 2890 мм	2	62,7	125,4	
С2790	Секция забора, Lсз=2710 мм, для пролета 2790 мм	2	59,9	119,8	
С2455	Секция забора, Lсз=2375 мм, для пролета 2455мм	6	50,7	304,2	
С1365	Секция забора, Lсз=1285 мм, для пролета 1365 мм	4	29,4	117,6	
С1072	Секция забора, Lсз=999 мм, для пролета 1072 мм	18	25,1	451,8	
				<b>5587,2 кг</b>	

Имя				ХХ.ХХ.ХХ.ХХ-КМД			
Копуч				Хххххх хххххххххх хххххххххххх хххххххххххх.			
Изм.	Колуч	Лист	№ док	Подп.	Дата	Стая	Лист
Разработал						1	
Проверил							
Ограждение пешеходной зоны моста							Листов
Н контр							1
Конструкция перильных ограждений							