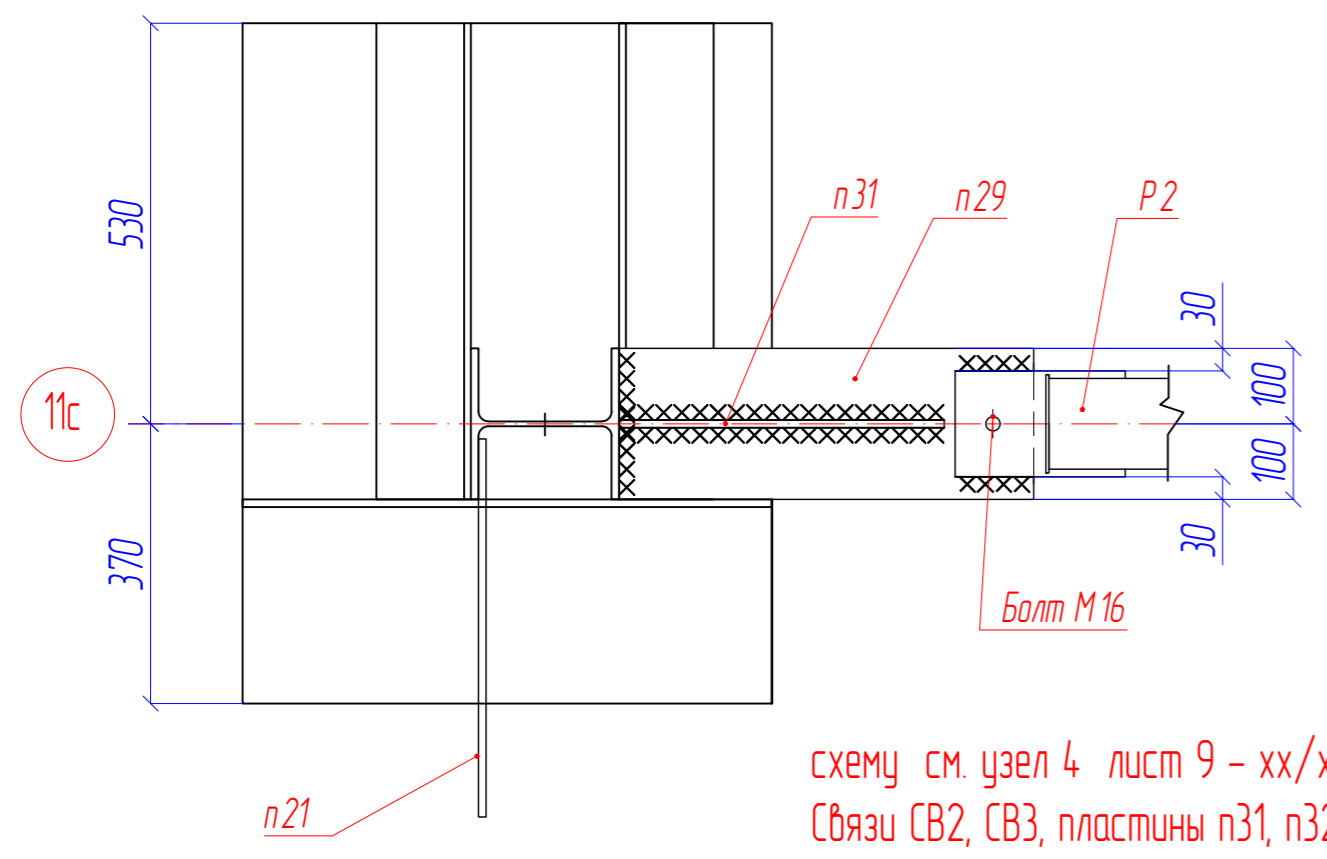


A-A



схему см. узел 4 лист 9 - хх/хх-хххх-КМД1.7
 Связи СВ2, СВ3, пластины п31, п32 подогнать по месту при монтаже, после установки стойки СТ2
 и уточнения привязочных размеров.

					XX/XX -XXX-КМД1.7		
Изм	Лист	№ Докум	Подп	Дата	Студия	Масштаб	
Разработ							
Проверил					Лист	Листов	
Т.контр							
И.контр							
Утвердил							