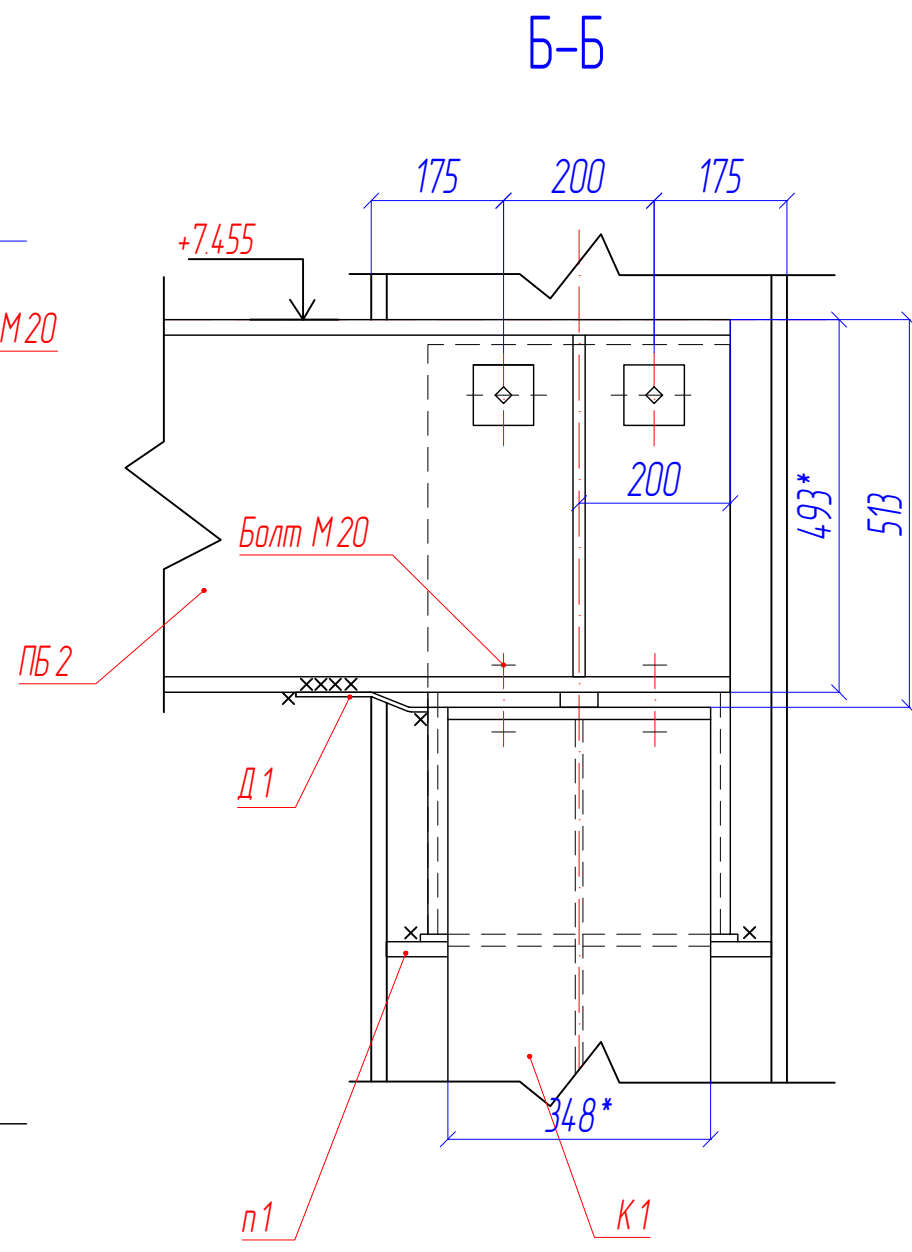
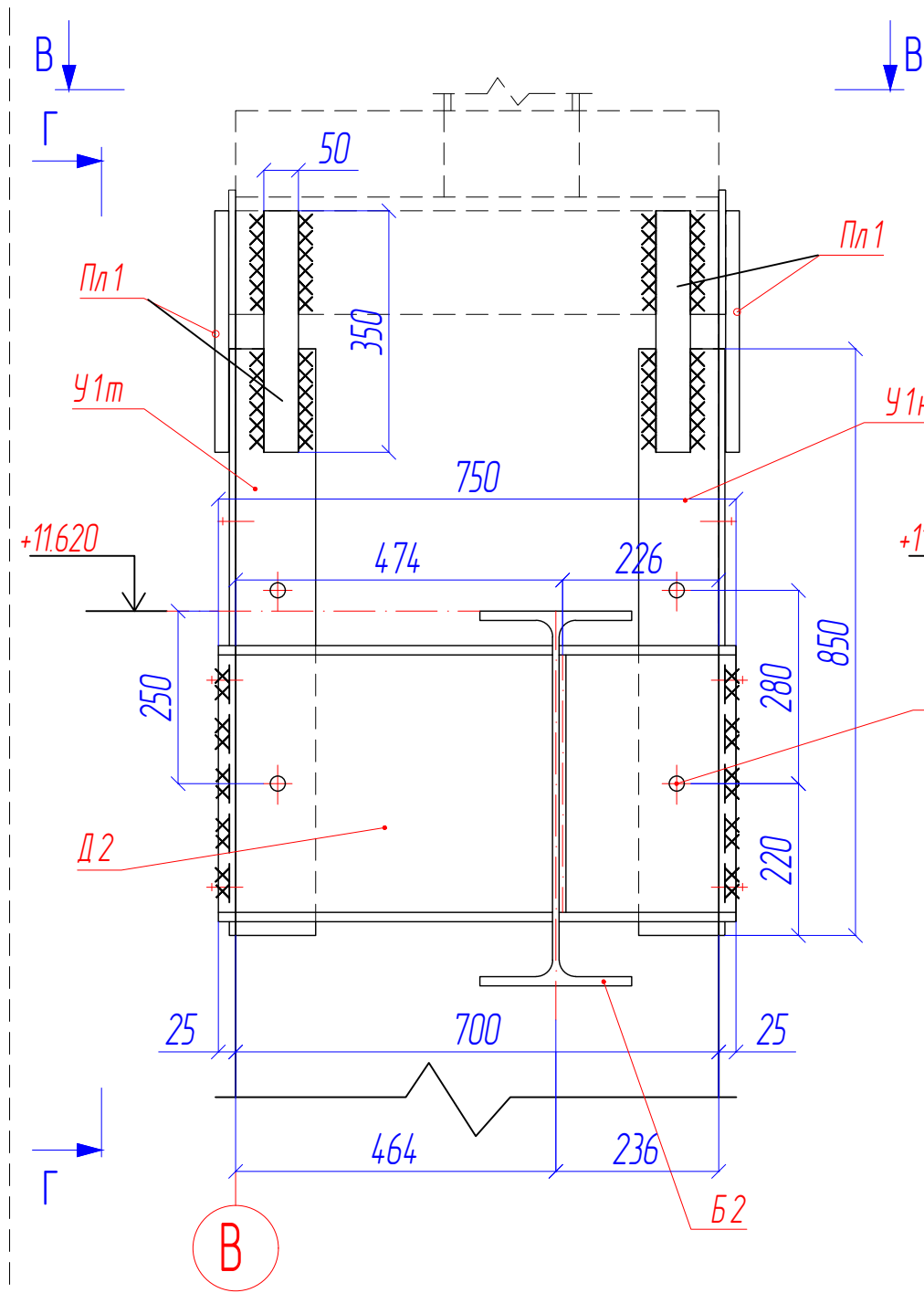


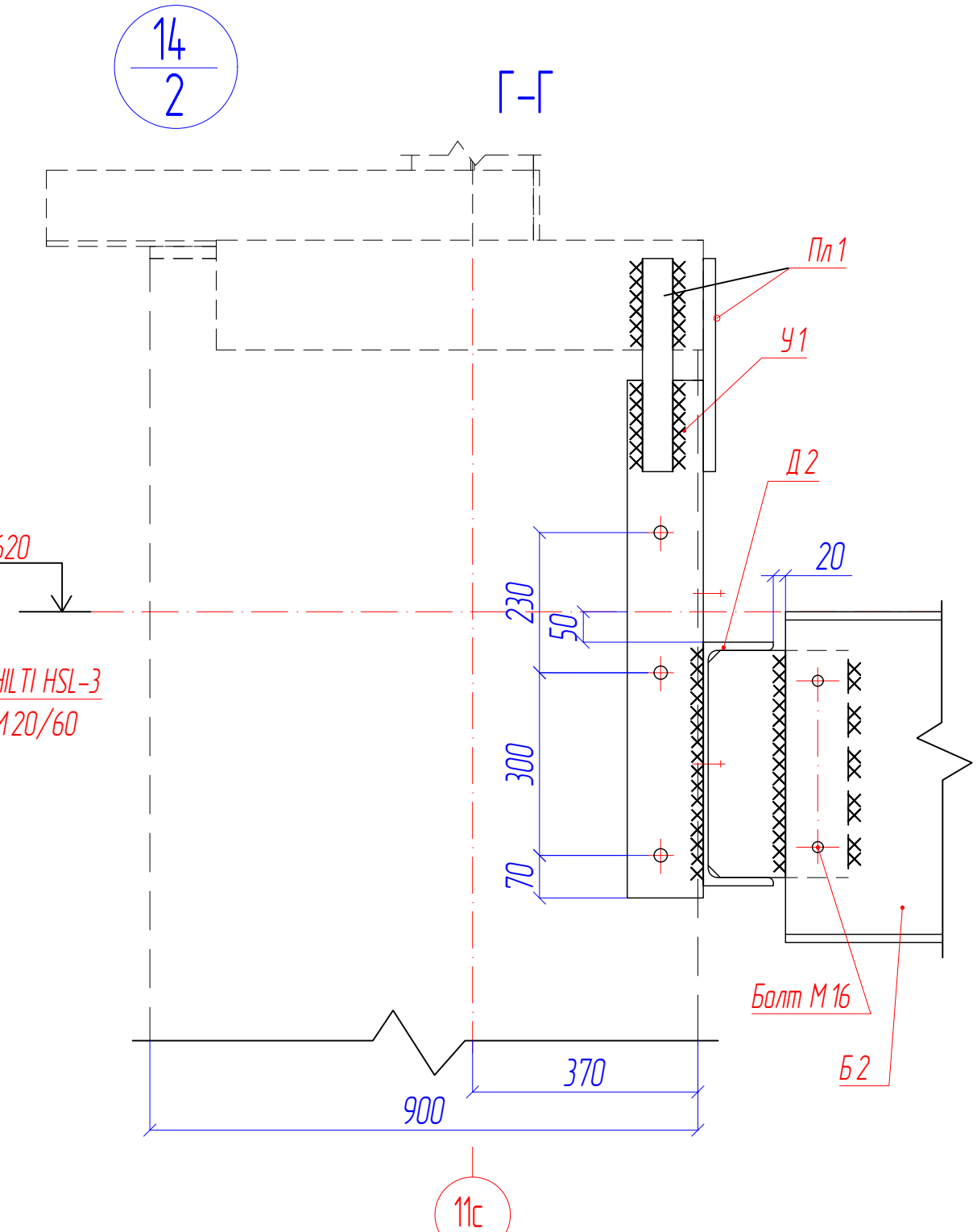
A-A



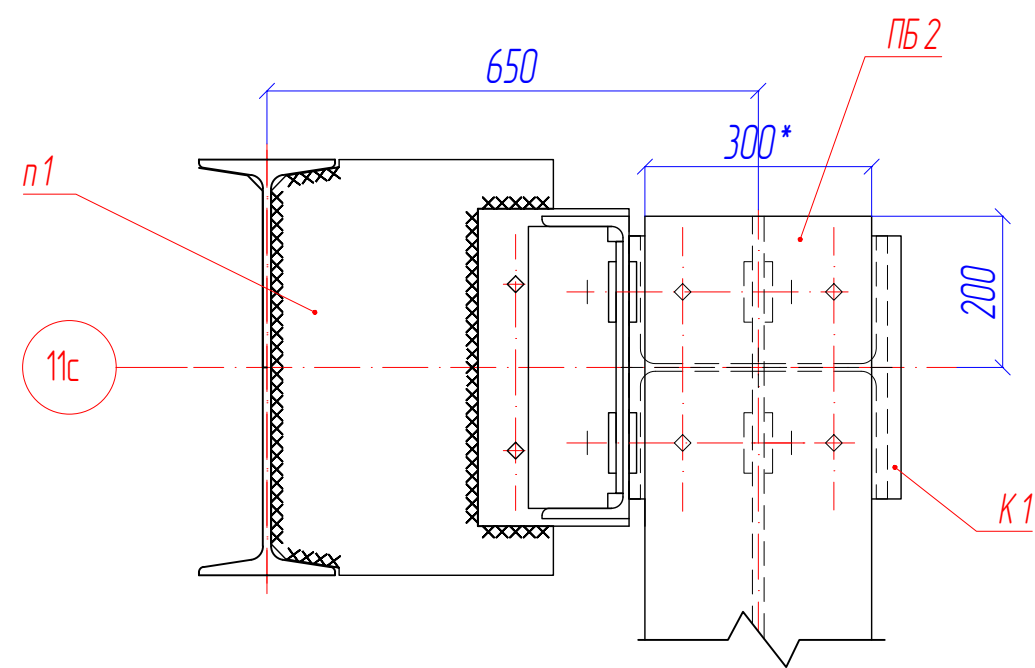
B-B



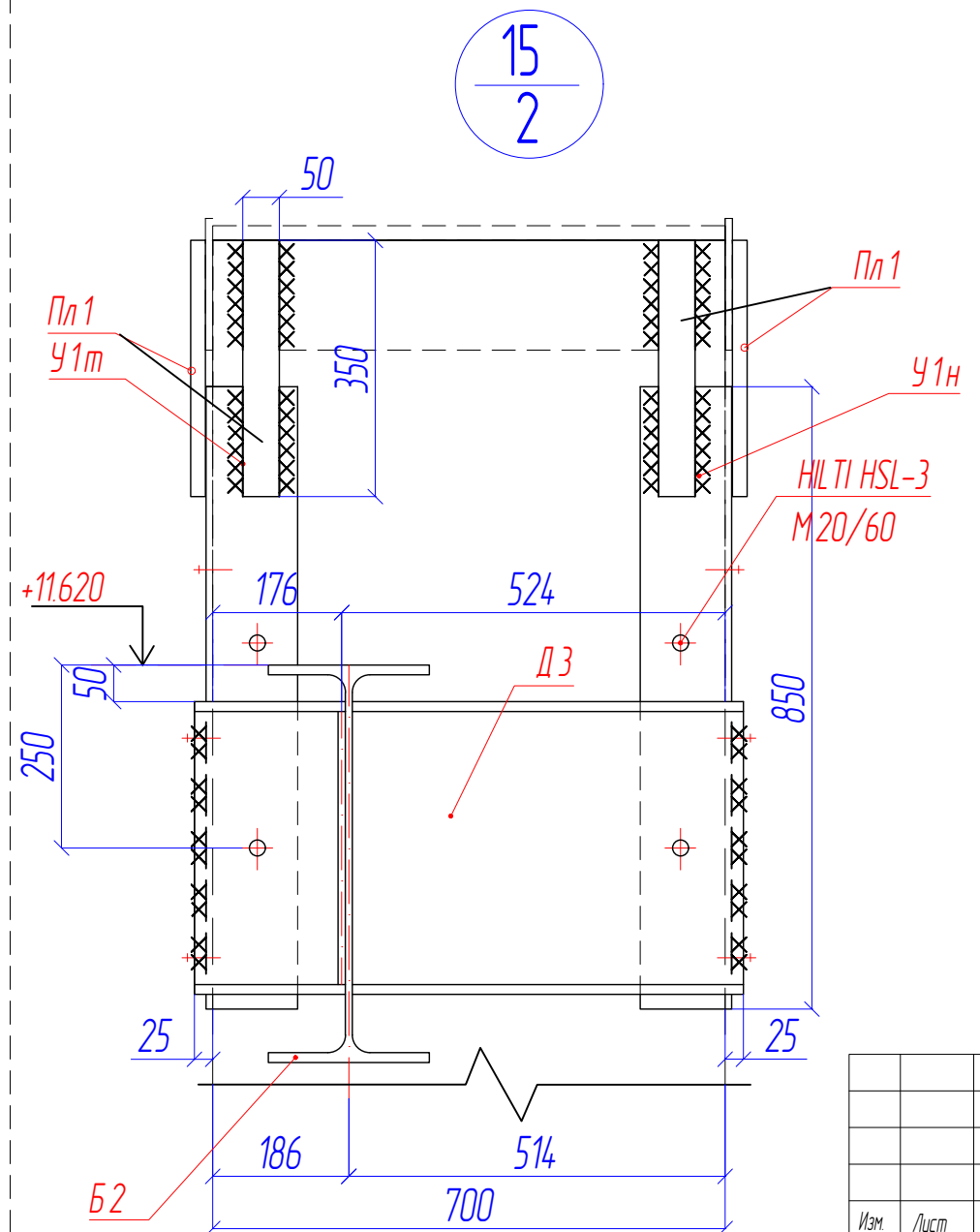
B



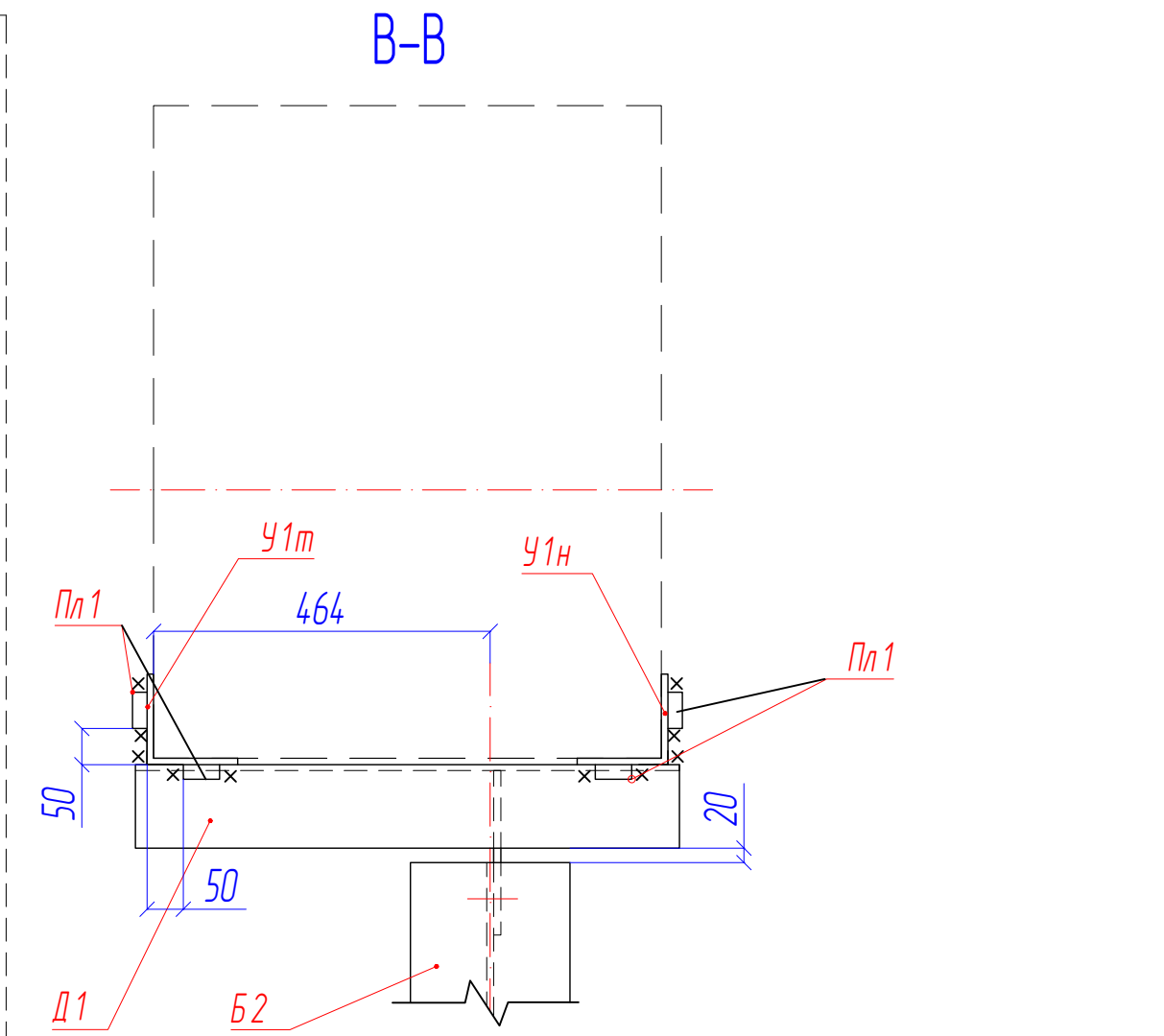
11c



11c



15



B-B

XX/XX -XXX-КМД1.7				
Изм.	Лист	№ Докум.	Подп.	Дата
Разработчик				
Проверен				
Техник				
Инженер				
Утвердил				
		Стация	Масштаб	
		Лист	Листов	