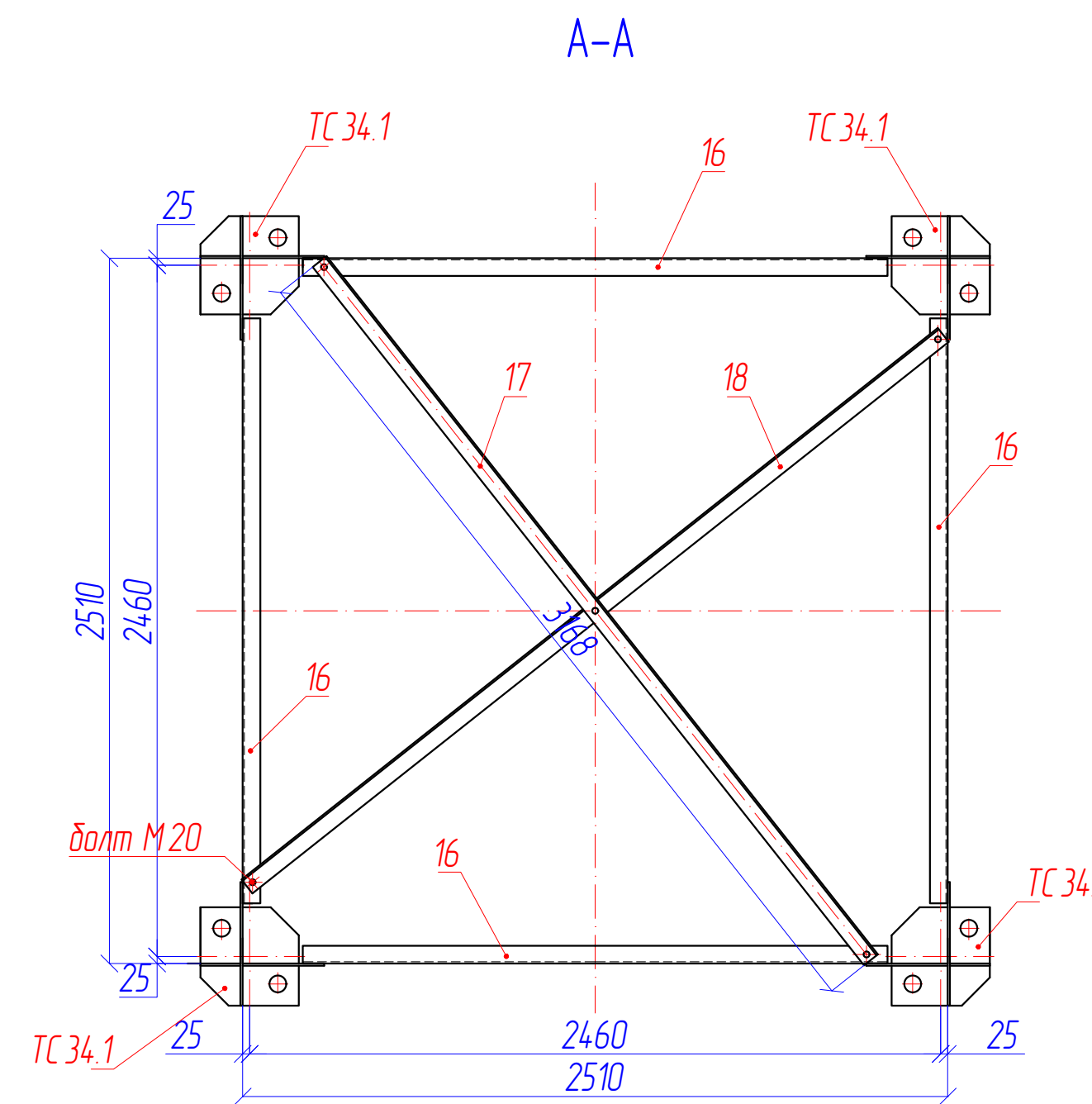


Спецификация металла

Отпр. марка	Поз.	Сечение	Длина, мм	Количество		Масса, кг			Марка стали	Примечание
				Т	Н	ед.	общ.	марки		
ТС-34	1	Уголок 80x80x6	11696	4	-	86	344	827		-
	2	Уголок 63x63x6	2335	4	-	13	52			-
	3	Уголок 63x63x5	2493	4	-	12	48			-
	4	Уголок 50x50x5	2408	4	-	9	36			-
	5	Уголок 50x50x5	2364	4	-	9	36			-
	6	Уголок 50x50x5	2234	4	-	8,5	34			-
	7	Уголок 50x50x5	2195	4	-	8,5	34			-
	8	Уголок 45x45x4	2063	4	-	6	24			-
	9	Уголок 45x45x4	2030	4	-	5,5	22			-
	10	Уголок 45x45x4	1894	4	-	5	20			-
	11	Уголок 45x45x4	1823	4	-	5	20			-
	12	Уголок 40x40x4	1738	4	-	4,5	18			-
	13	Уголок 40x40x4	1625	4	-	4	16			-
	14	Уголок 40x40x4	1549	4	-	4	16			-
	15	Уголок 40x40x4	1365	4	-	3,5	14			-
	16	Уголок 63x63x5	2080	4	-	10	40			-
	17	Уголок 63x63x5	3168	1	-	15,5	15,5			-
	18	Уголок 63x63x5	3168	1	-	15,5	15,5			-
	19	Лист s=8	290x130	4	-	2,5	10			-
	20	Лист s=8	290x170	4	-	3	12			-



Использовать болты:  
 - Болт 14x45 - 4 шт  
 - Болт 14x50 - 52 шт  
 - Болт 16x55 - 40 шт  
 - Болт 20x65 - 9 шт  
 - Болт 20x70 - 4 шт

1 Поверхность металлоконструкции грунтовать.

ТАБЛИЦА ОТПРАВОЧНЫХ МАРОК

Отпр. марка	Колл-во		Масса, кг	
	Т	Н	Марки	Обсех
ТС-34	4	-	827	3308

					<b>XXX.XXX-XXX ПМС-24</b>			
Изм.	Лист	№ докум.	Подп.	Дата	Куст скважин № xxx / хх Хххххххх-хххххххх местоорождение. КМД Мачта прожекторная ПМС-24			
Разработал	Проверил	Техникр	Инженер	Удобритель				
					Стойка нижняя ТС-34			
					Страница		Масштаб	
					КМД		120	
					Лист 1		Листов 2	