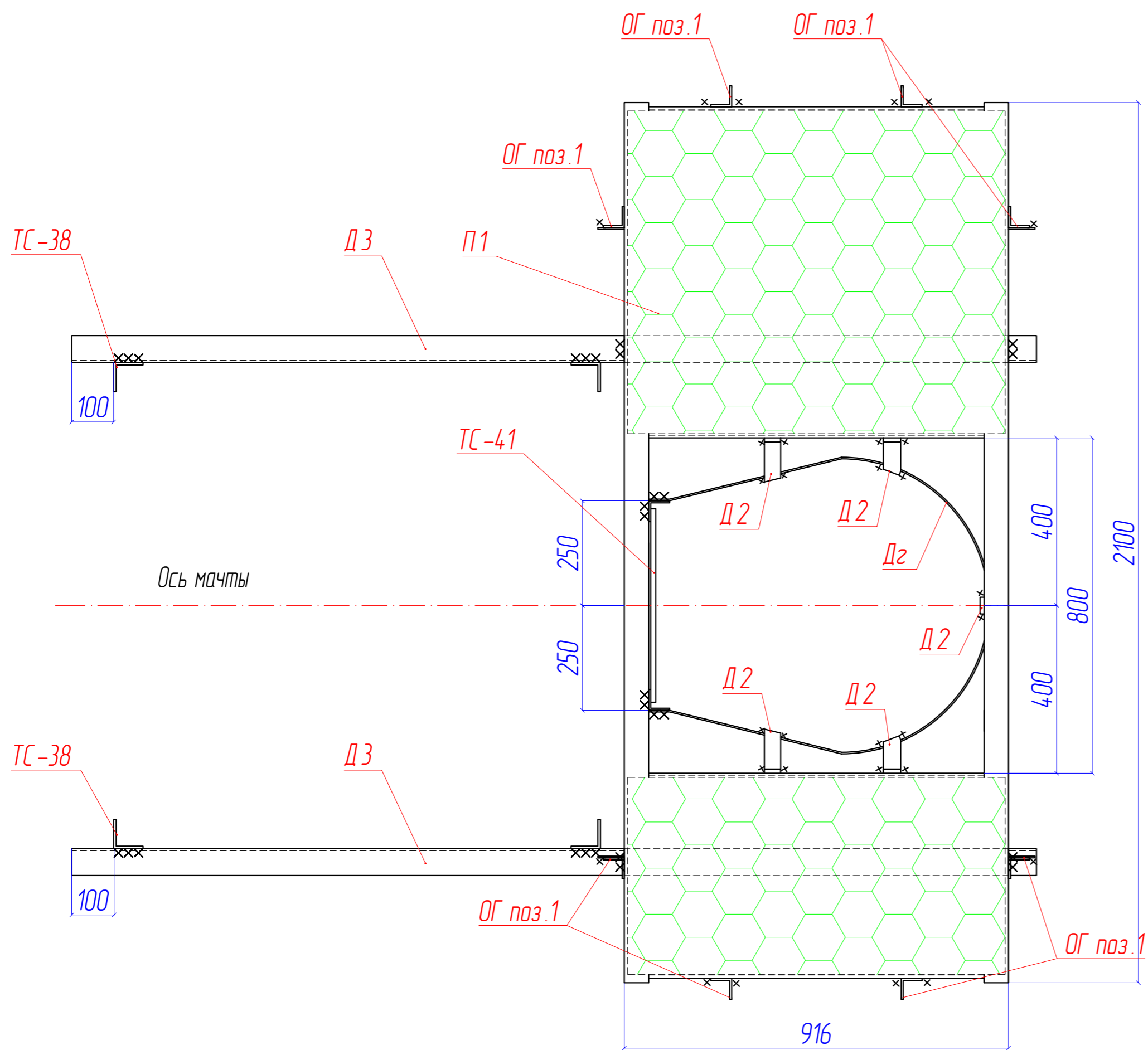
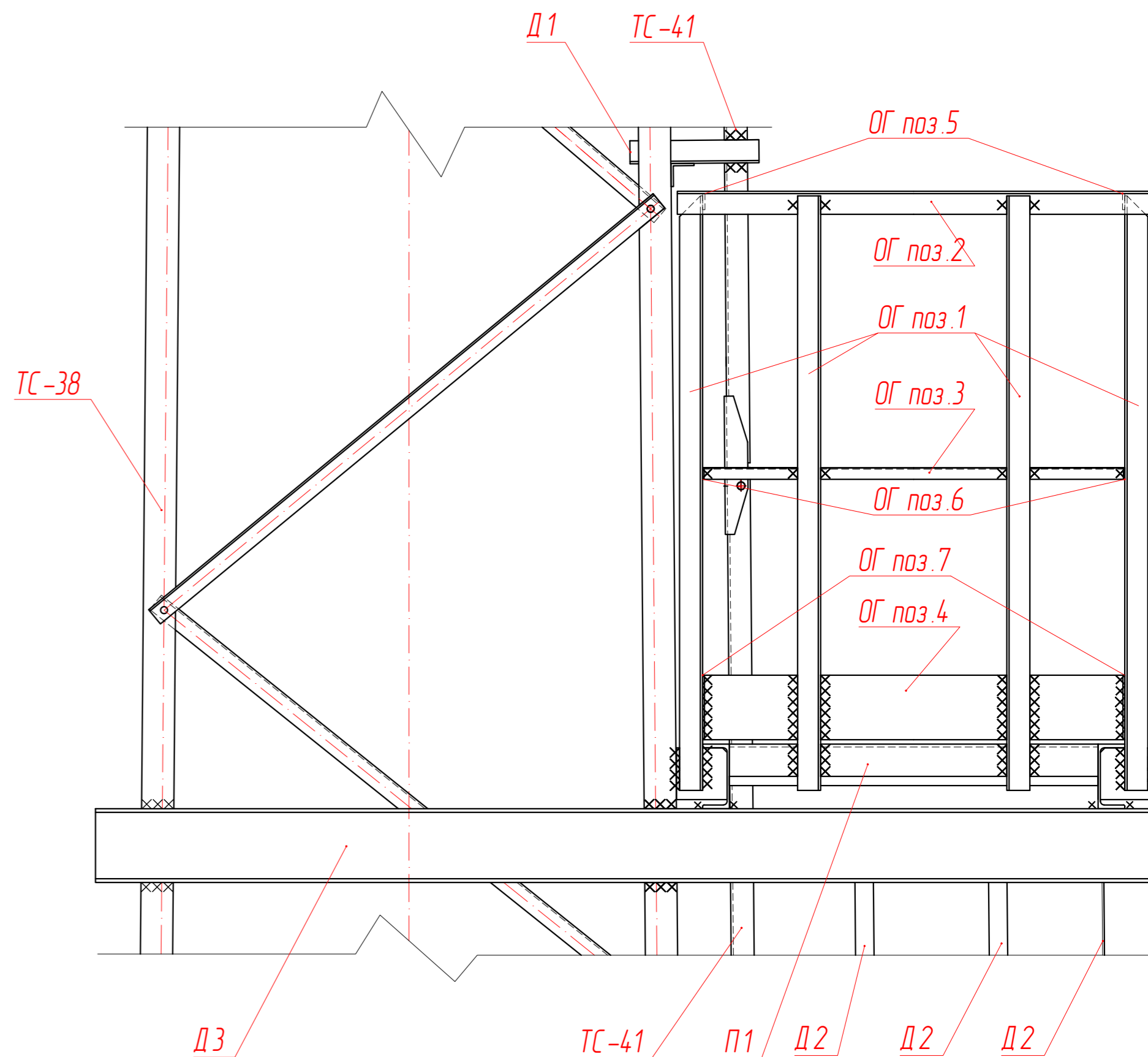


Б-Б

Схему монтажа ограждения ОГ1 см. чертеж XXX.XX-XXX ОГ-1

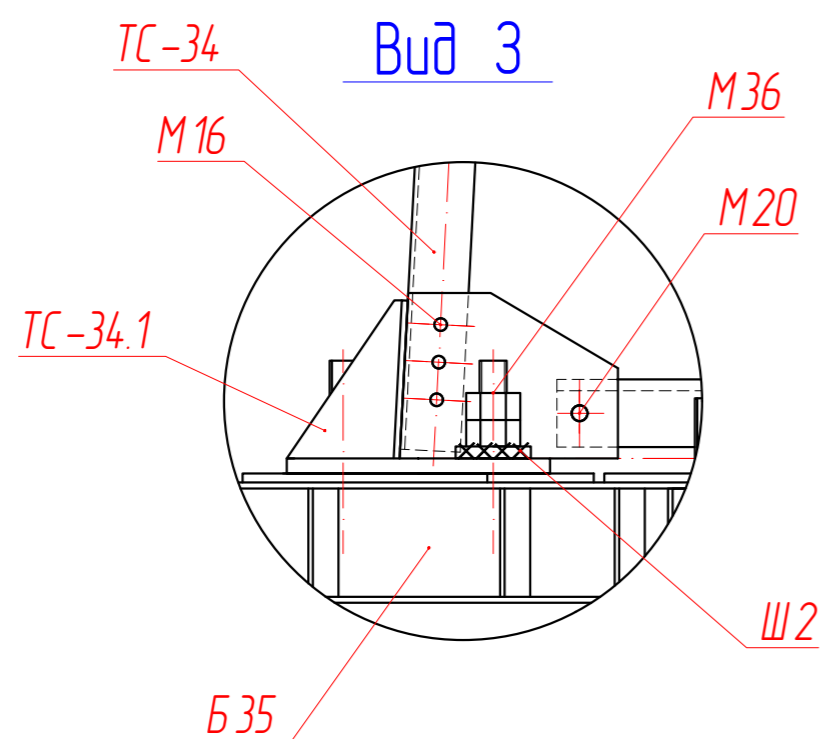


5-5



5↑

5↑



XXX.XXX-XXX ПМС-24						Стадия	Масштаб
Изм	Лист	№ Докум	Подп	Дата	Куст скважин № xxx/xx		1:10
Разработал					Хххххххх-хххххххх месторождение.		
Проверил					Мачта прожекторная ПМС-24		Лист 3
Т.контр							Листов 4
Н.контр					Монтажные схемы ПМС-24		
Утвердил							