

Вид Ж

Крепежные элементы ТС-52, ТС-54 монтировать по проекту в месте подвода кабеля

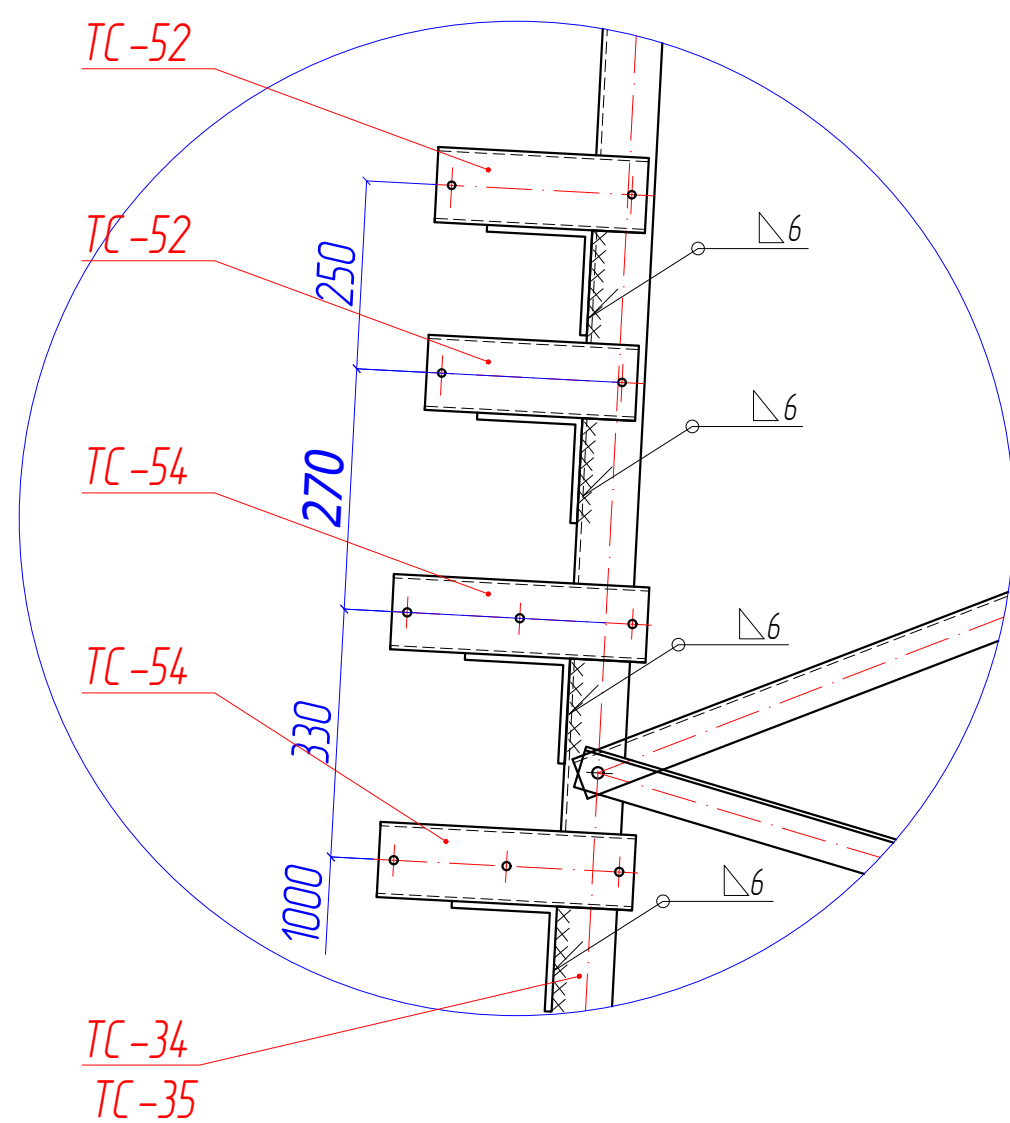
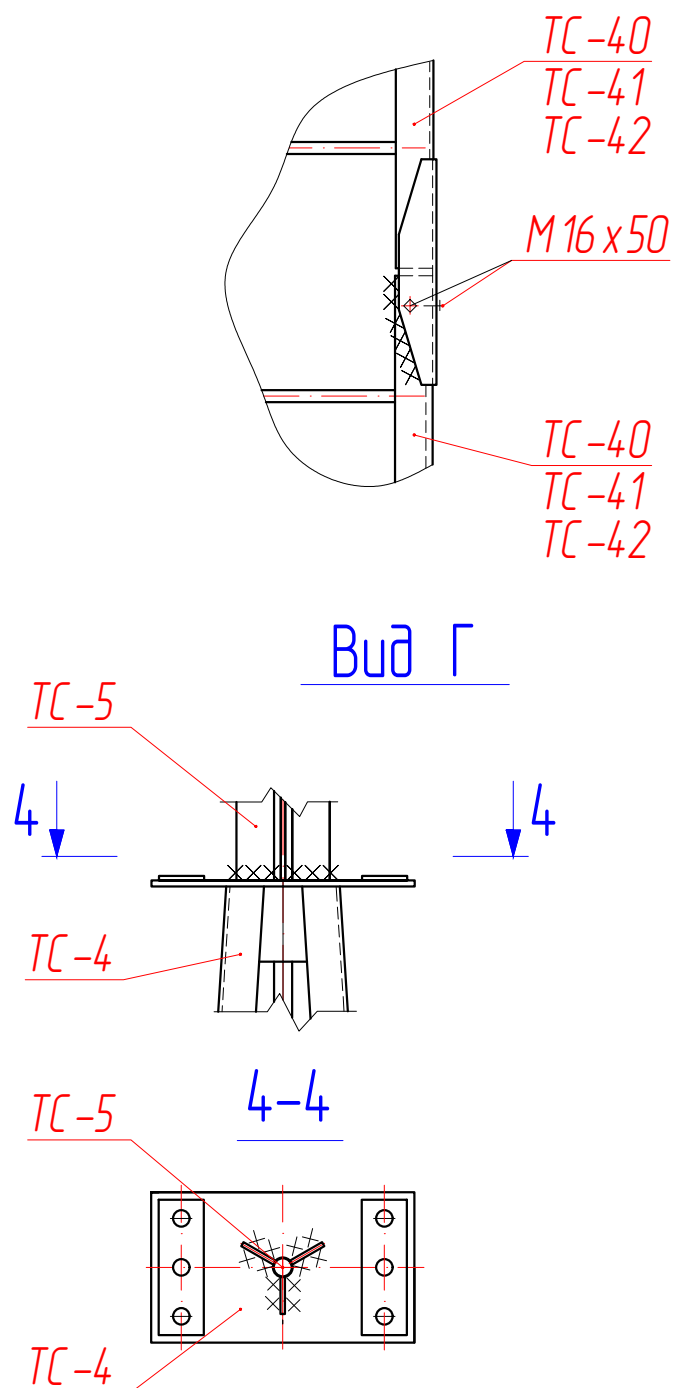
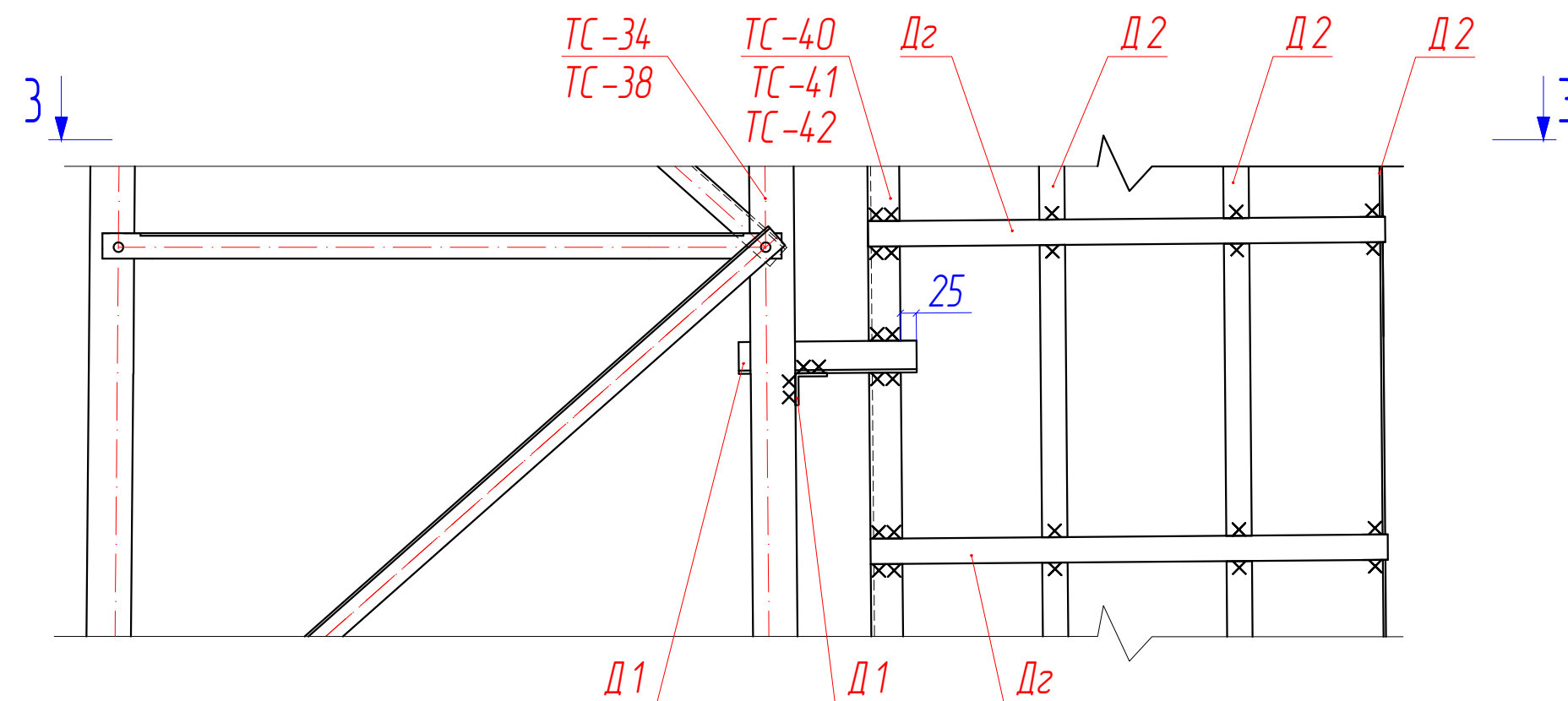


Схема крепления лестниц между собой

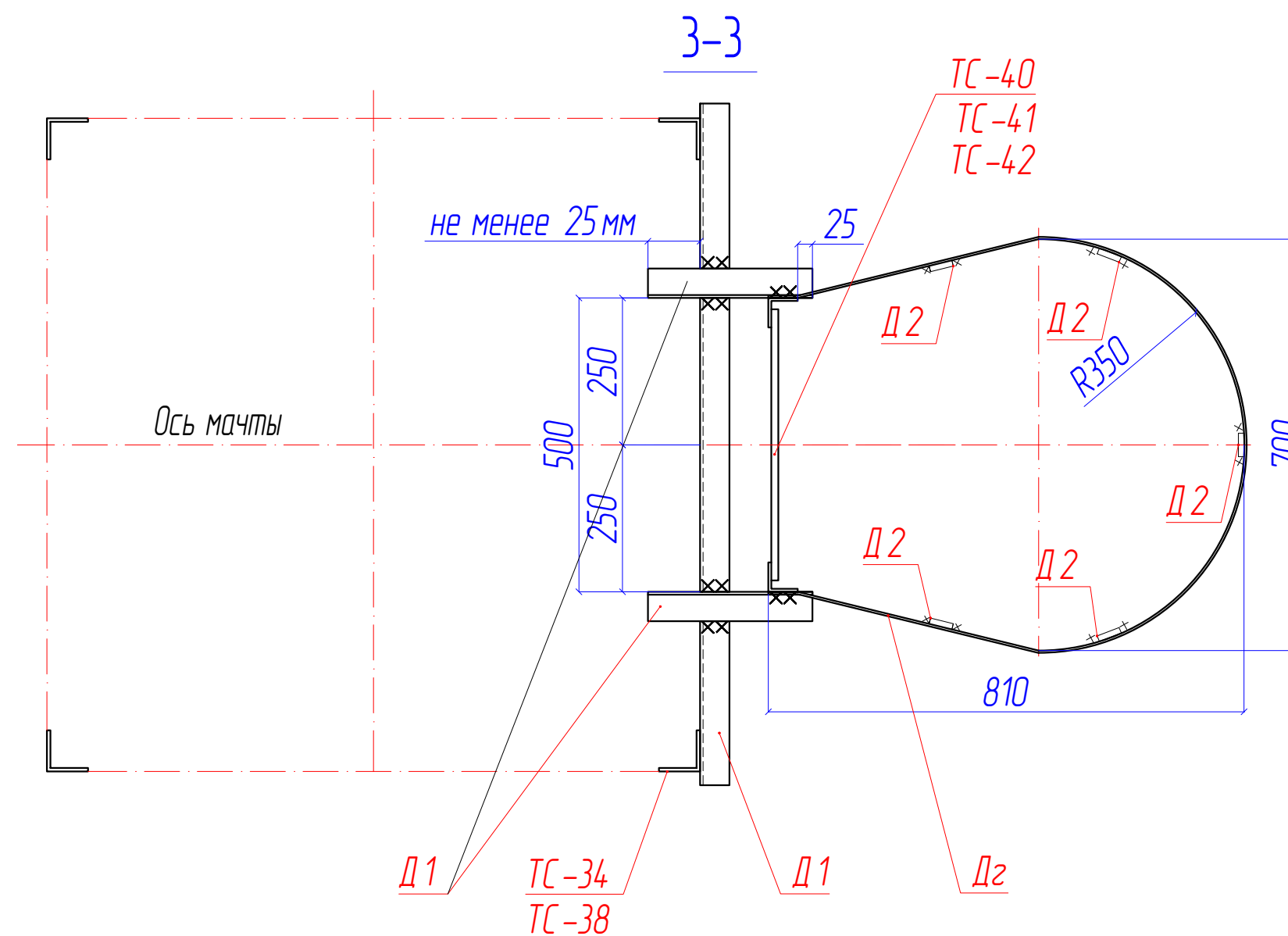
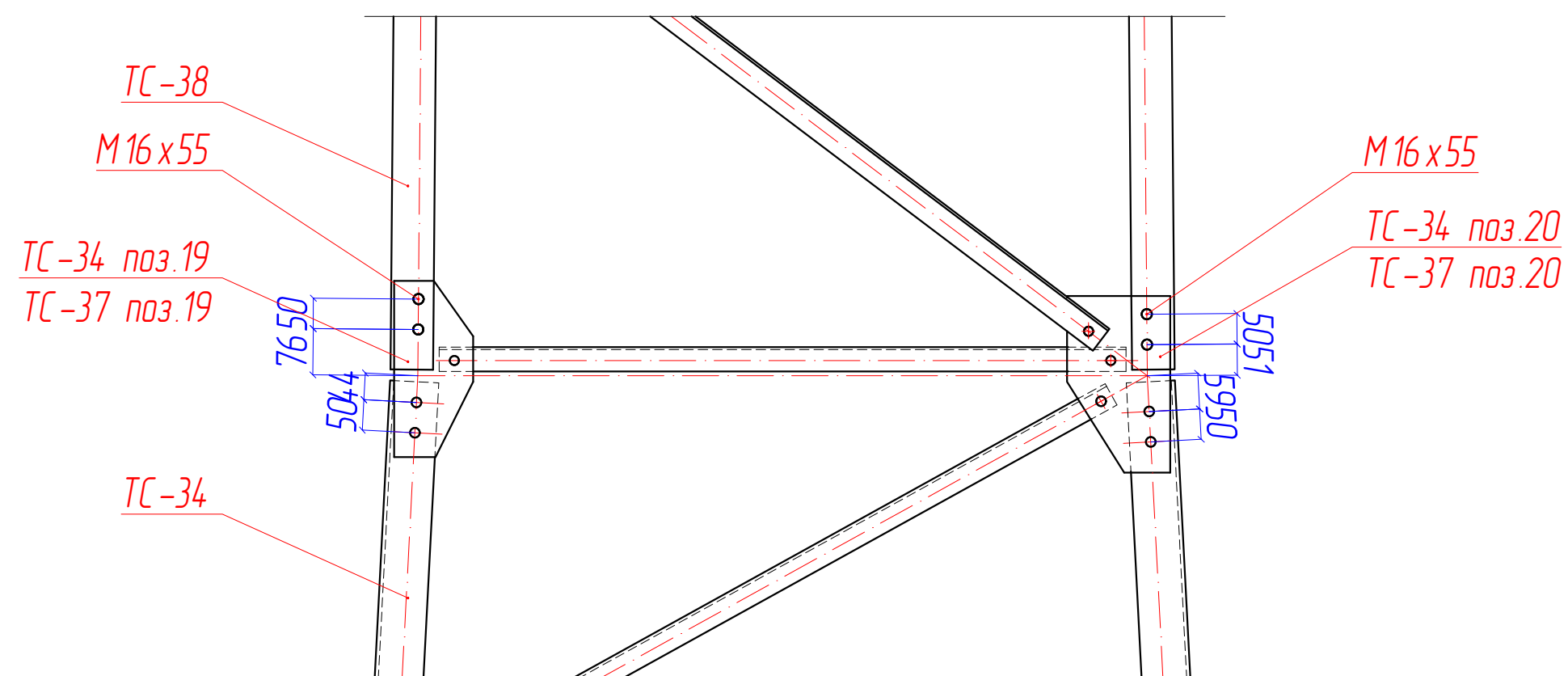


Вид Д

Схема монтажа лестниц на стойках мачты и ограждений туннельного типа на лестницах



Вид Е



						XXX.XXX-XXX ПМС-24			
Изм	Лист	№	Докум	Подп	Дата	Куст скважин № xxx / хх		Стадия	Масштаб
Разработал						Хххххххх-хххххххх месторождение.		КМД	1:10
Проверил						Мачта прожекторная ПМС-24		Лист 3	Листов 4
Т.контр.						Монтажные схемы ПМС-24			
Н.контр.									
Утвердил									