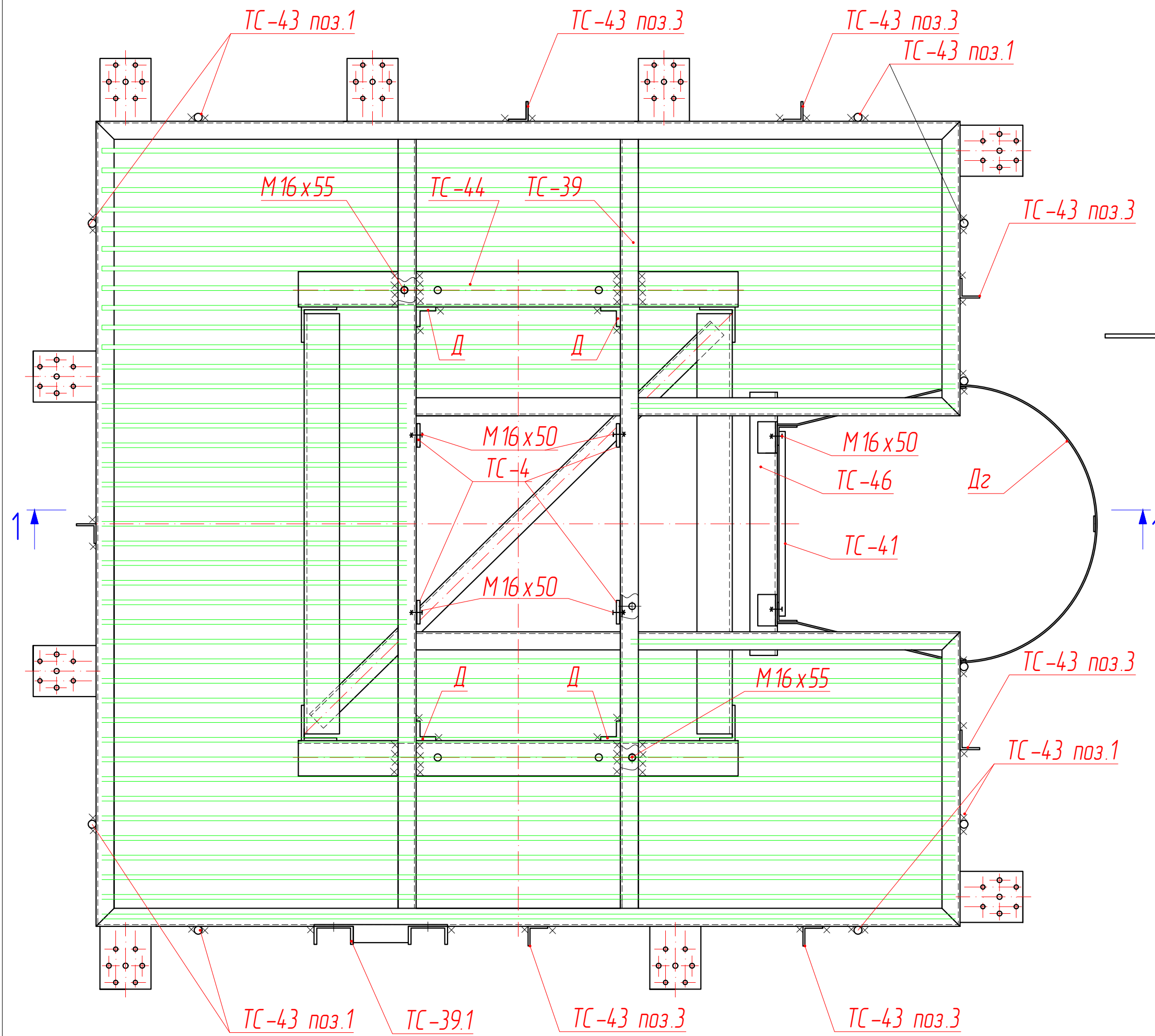
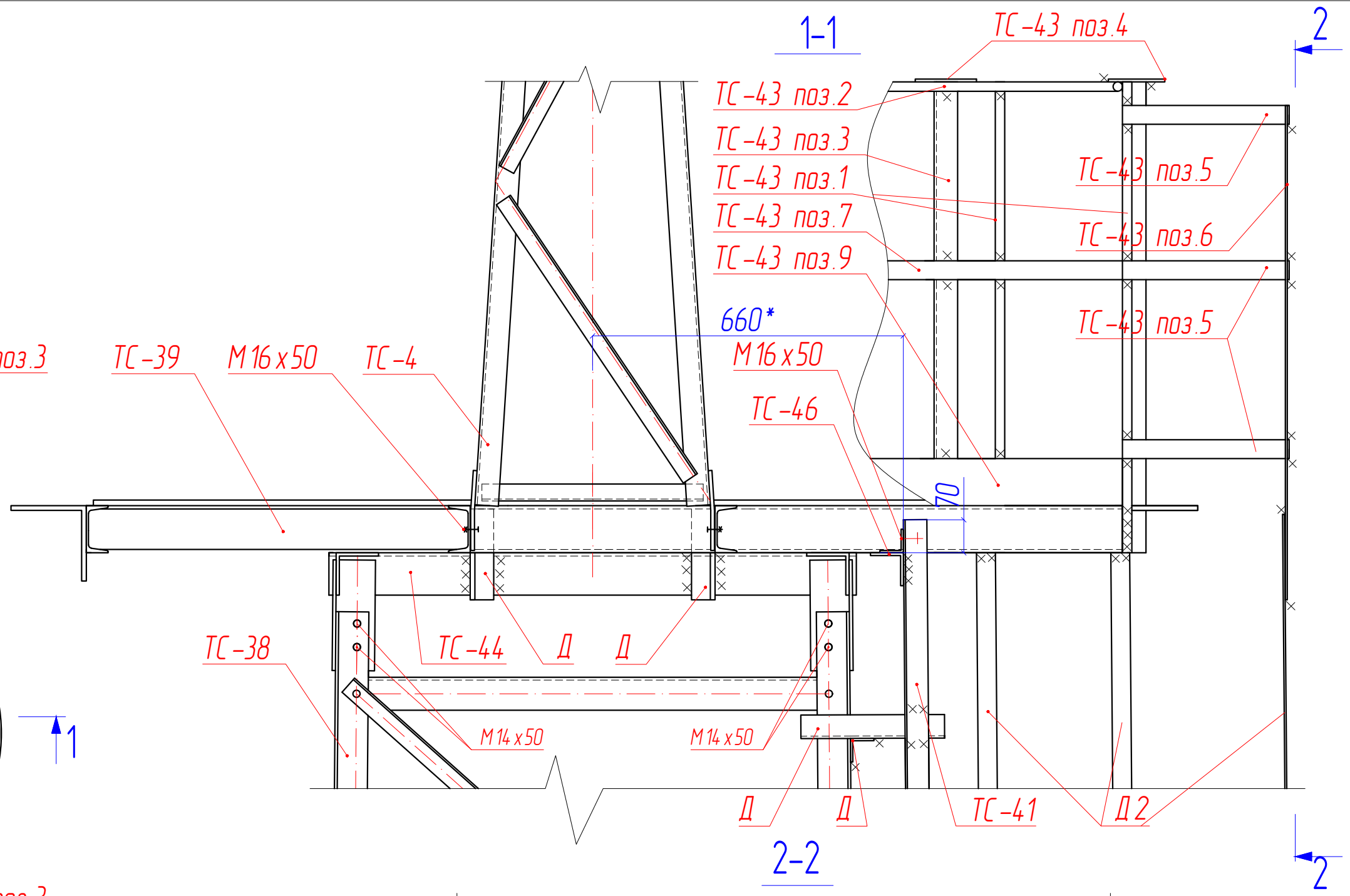


**A-A**

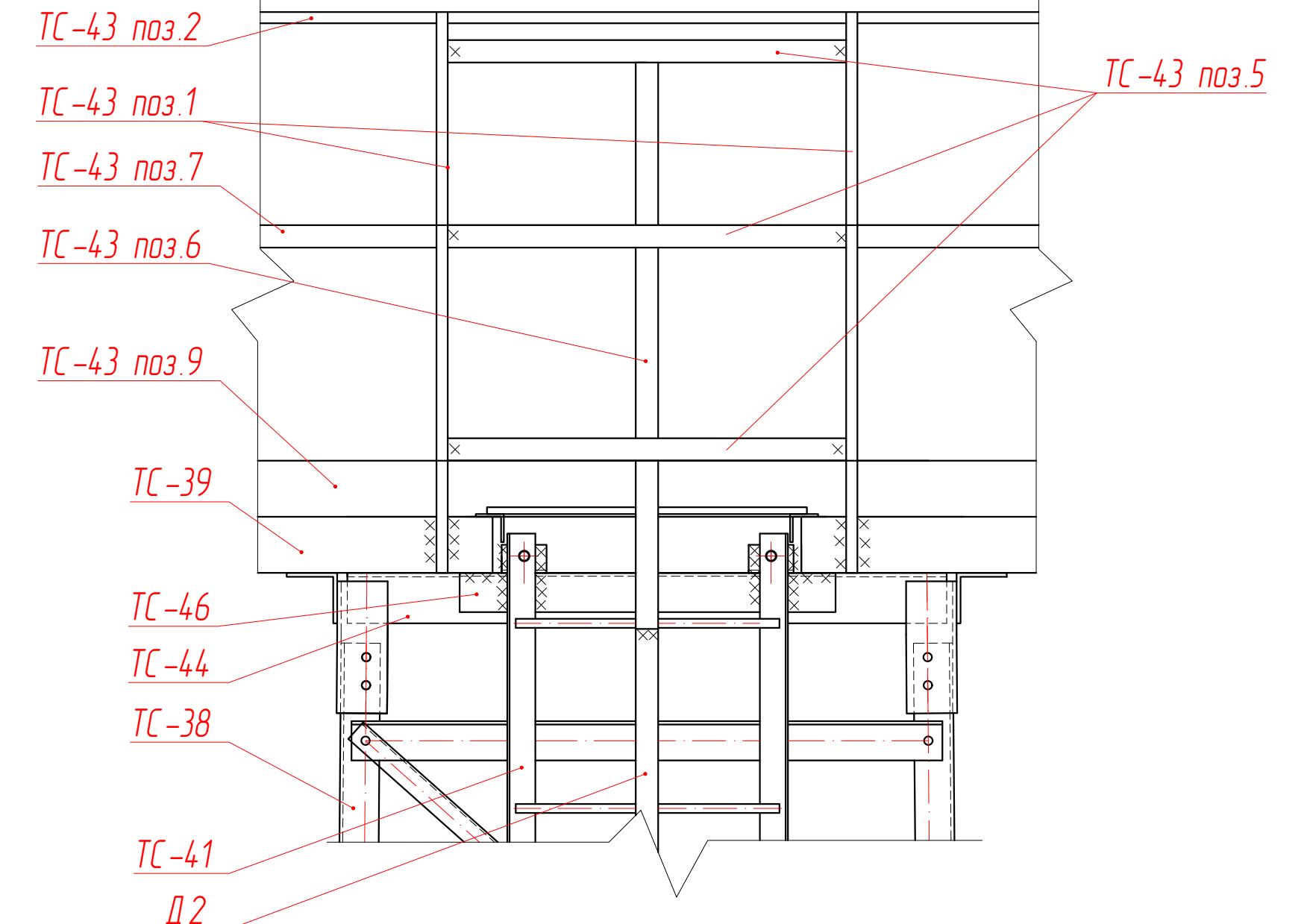
Схему монтажа ограждения см. чертеж 029.007-000 ТС-43



**1-1**



**2-2**



						<b>XXX.XXX-XXX ПМС-24</b>	
Изм	Лист	№	Докум	Подп	Дата	Куст скважин № xxx / хх. Хххххххх-хххххххх месторождение. Мачта прожекторная ПМС-24	
Разработал						Стадия	Масштаб
Проверил							1:10
Т.контр.						Лист 2	Листов 4
Н.контр.						Монтажные схемы ПМС-24	
Утвердил							